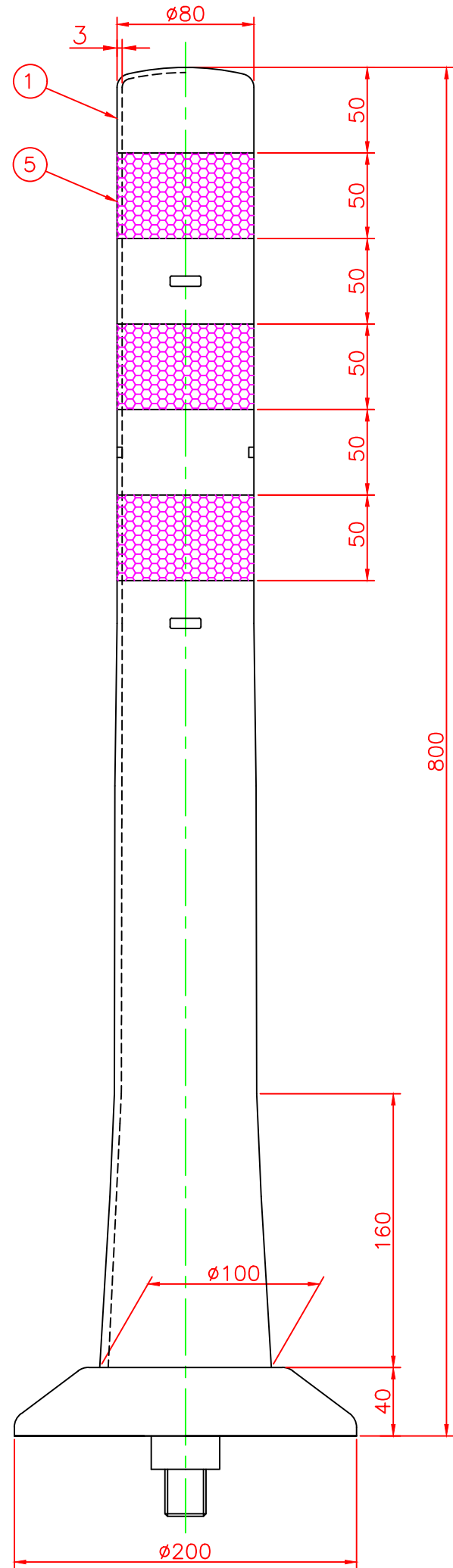
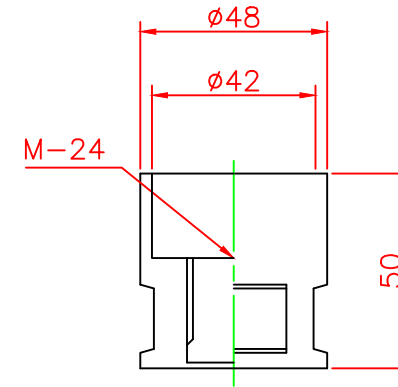


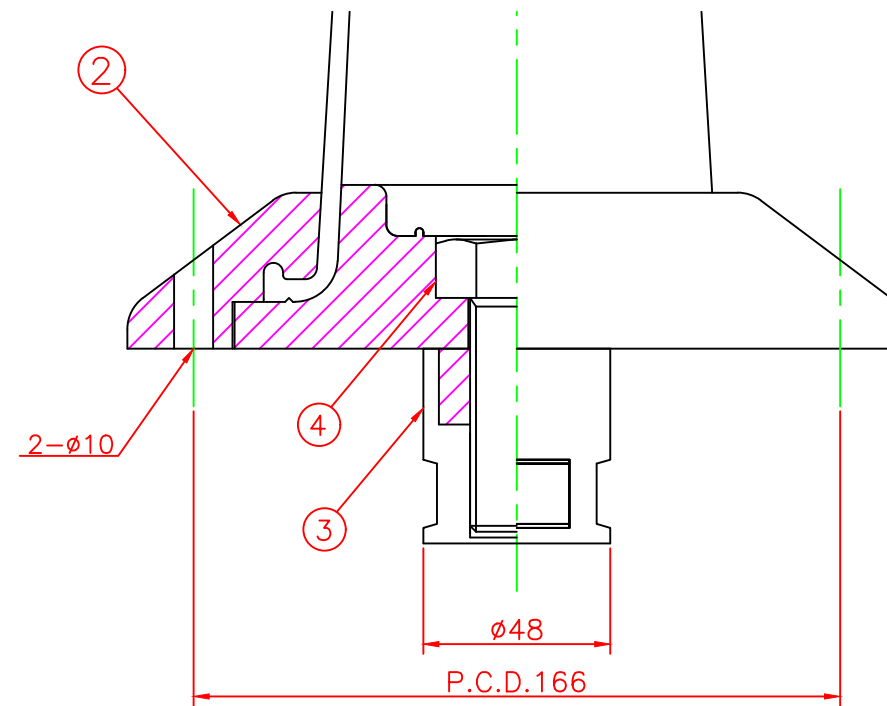
形状図



アンカー部形状図



台座ベース部形状図



名称			ガードコーン Kタイプ (可動式)				
型式	色調	品番	照合	品名	材質	個数	摘要
可動式・1本脚 Kタイプ φ200	オレンジ	K-800R	5	反射シート		3	白
			4	六角ボルト	ステンレス	1	SUS304 (M24)
	グリーン	K-800G	3	アンカー	アルミニウム	1	ADC-6 (M24)
			2	台座ベース	樹脂	1	
			1	本体	ウレタンエラストマー	1	