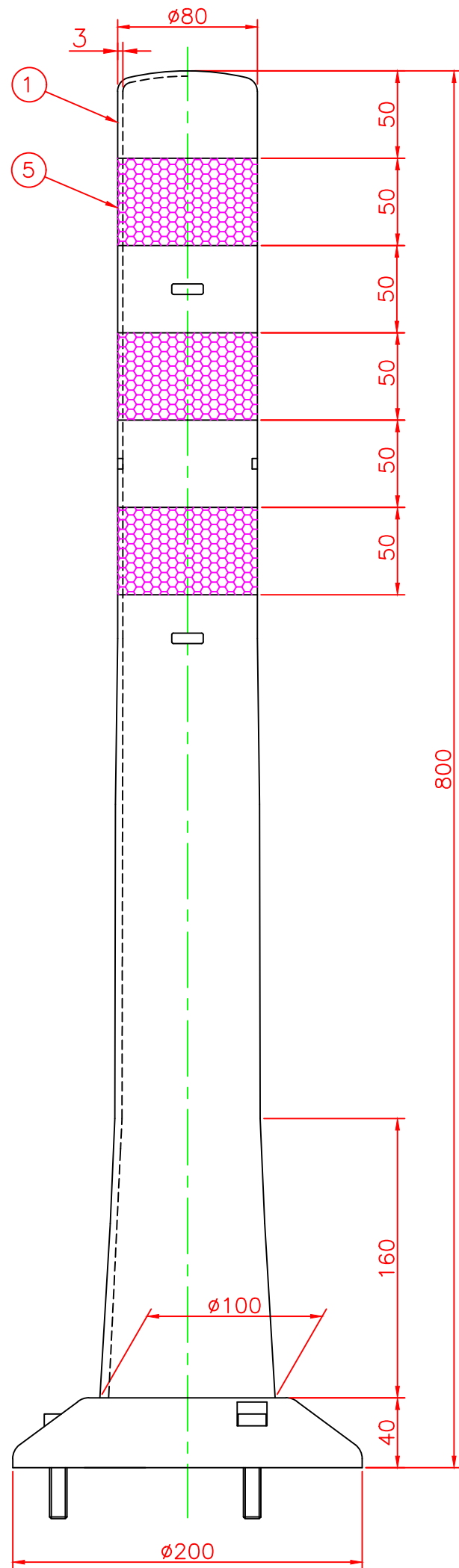
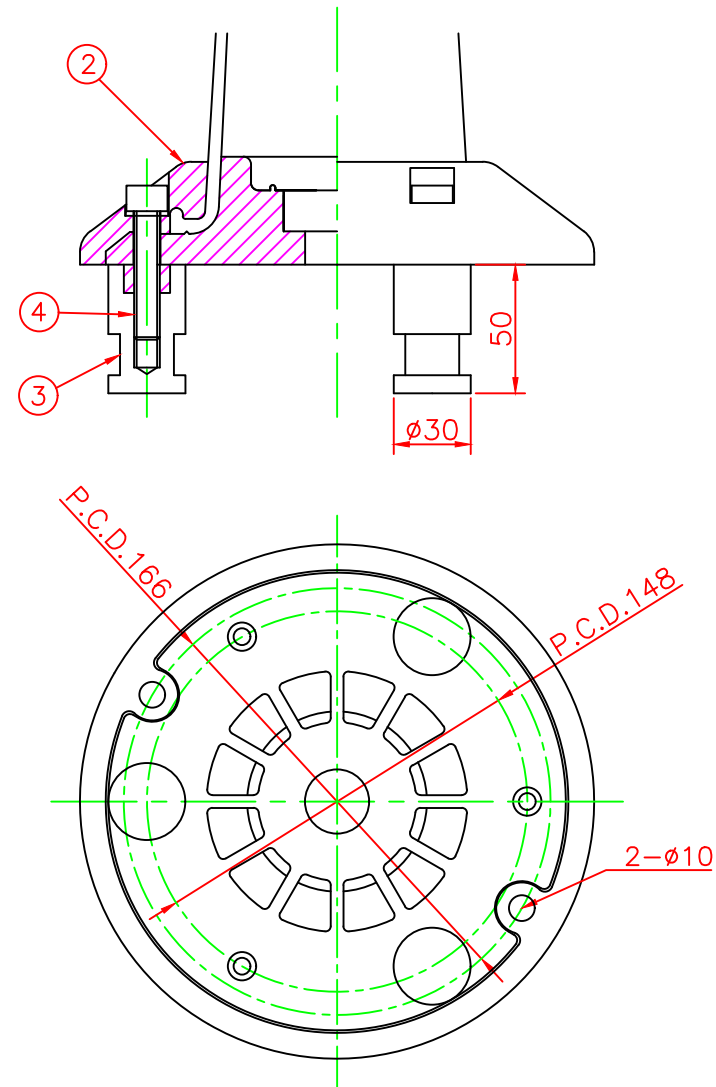


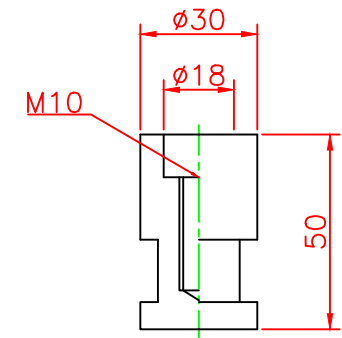
形状図



台座ベース部形状図



アンカー部形状図



型式	色調	品番	照合	品名	材質	個数	摘要
可動式・3本脚 K3タイプ φ200	オレンジ グリーン	K3-800R	5	反射シート		3	白
			4	六角ボルト	ステンレス	3	M10
		3	アンカー	アルミニウム	3	M10	
		2	台座ベース	樹脂	1		
		1	本体	ウレタンエラストマー	1		