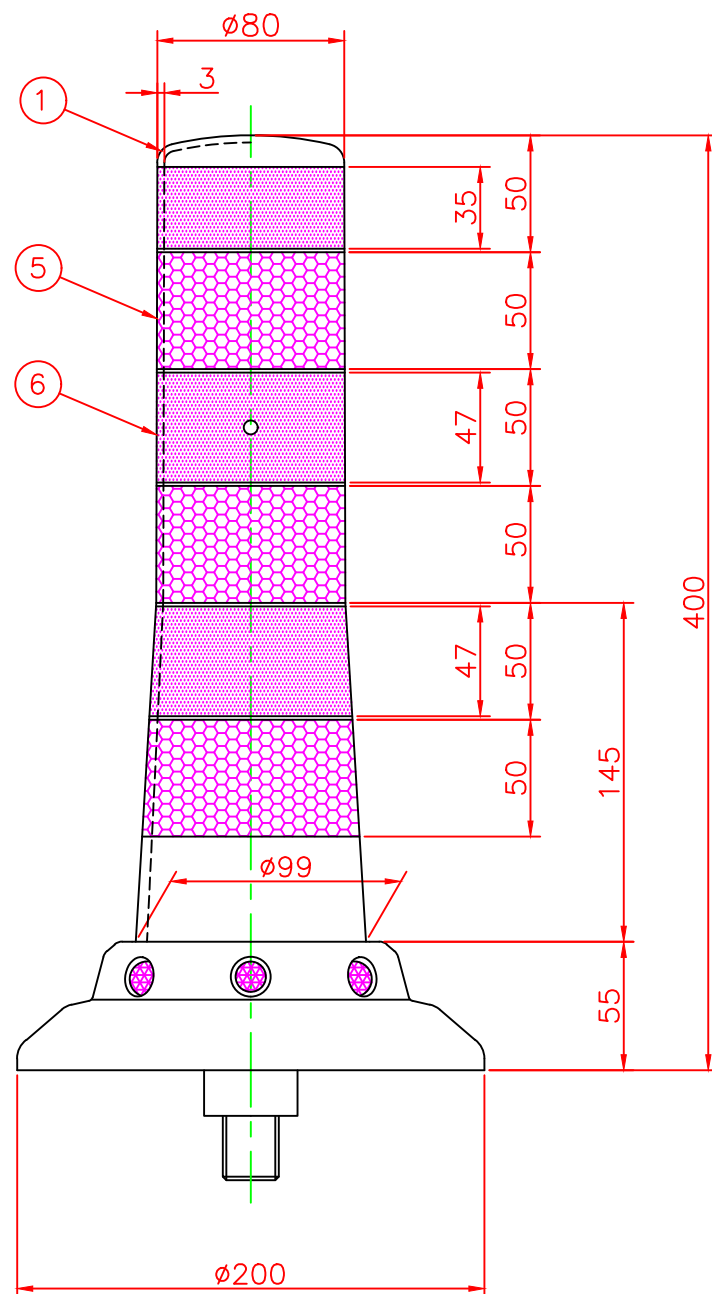
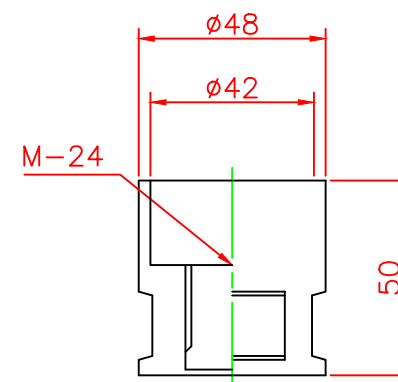


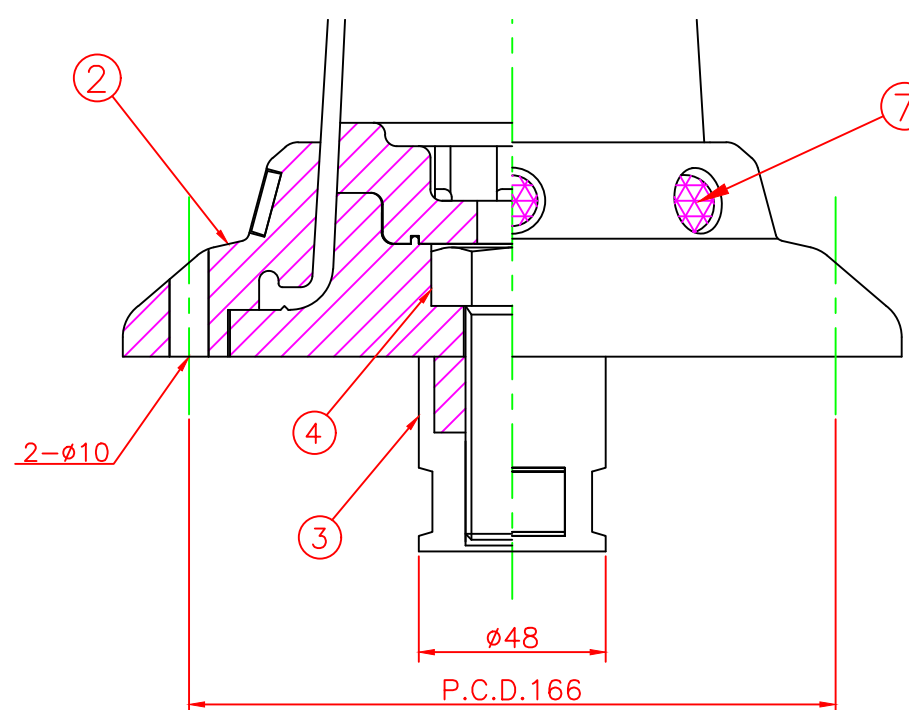
形状図



アンカー部形状図



台座ベース部形状図



|                          |                |            |    |         |            |           |              |
|--------------------------|----------------|------------|----|---------|------------|-----------|--------------|
| 名称                       | ガードコーン（全面反射仕様） |            | 7  | 広角反射レンズ | 8          | 白         |              |
|                          | KCタイプ（可動式）     |            | 6  | 反射シート   | 3          | グリーン/オレンジ |              |
| 可動式・1本脚<br>KCタイプ<br>φ200 | オレンジ           | KC-400R-ZH | 5  | 反射シート   | 3          | 白         |              |
|                          |                |            | 4  | 六角ボルト   | ステンレス      | 1         | SUS304 (M24) |
|                          | グリーン           | KC-400G-ZH | 3  | アンカー    | アルミニウム     | 1         | ADC-6 (M24)  |
|                          |                |            | 2  | 台座ベース   | 樹脂         | 1         |              |
|                          |                |            | 1  | 本体      | ウレタンエラストマー | 1         |              |
| 型式                       | 色調             | 品番         | 照合 | 品名      | 材質         | 個数        | 摘要           |