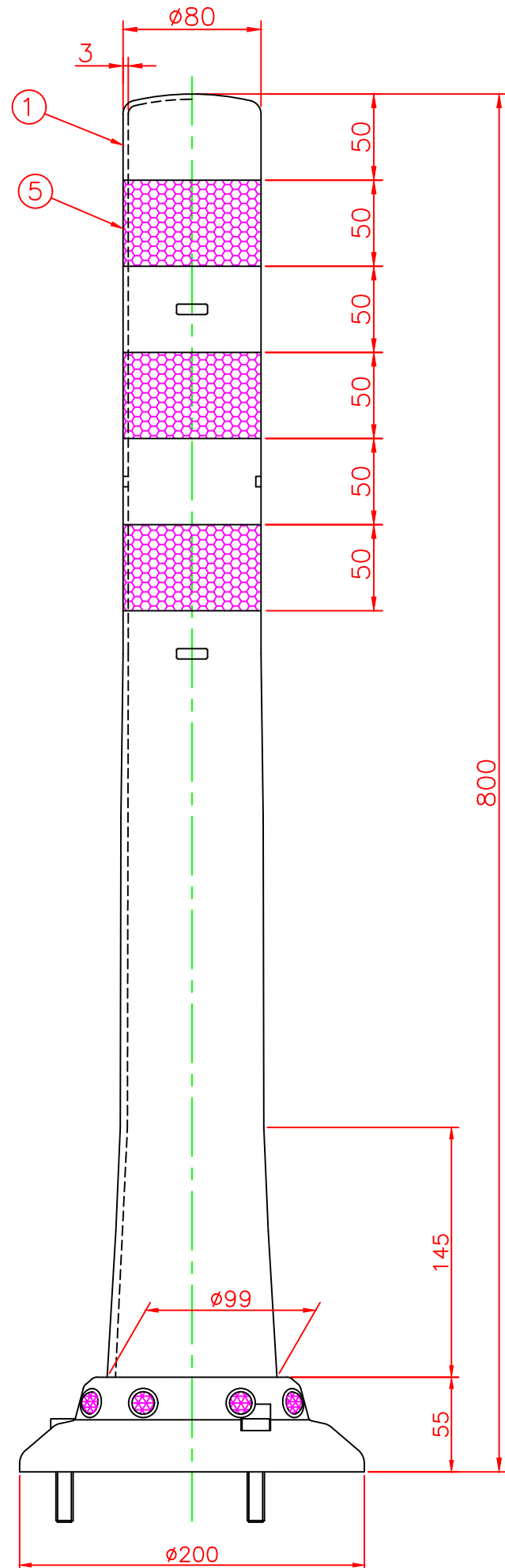
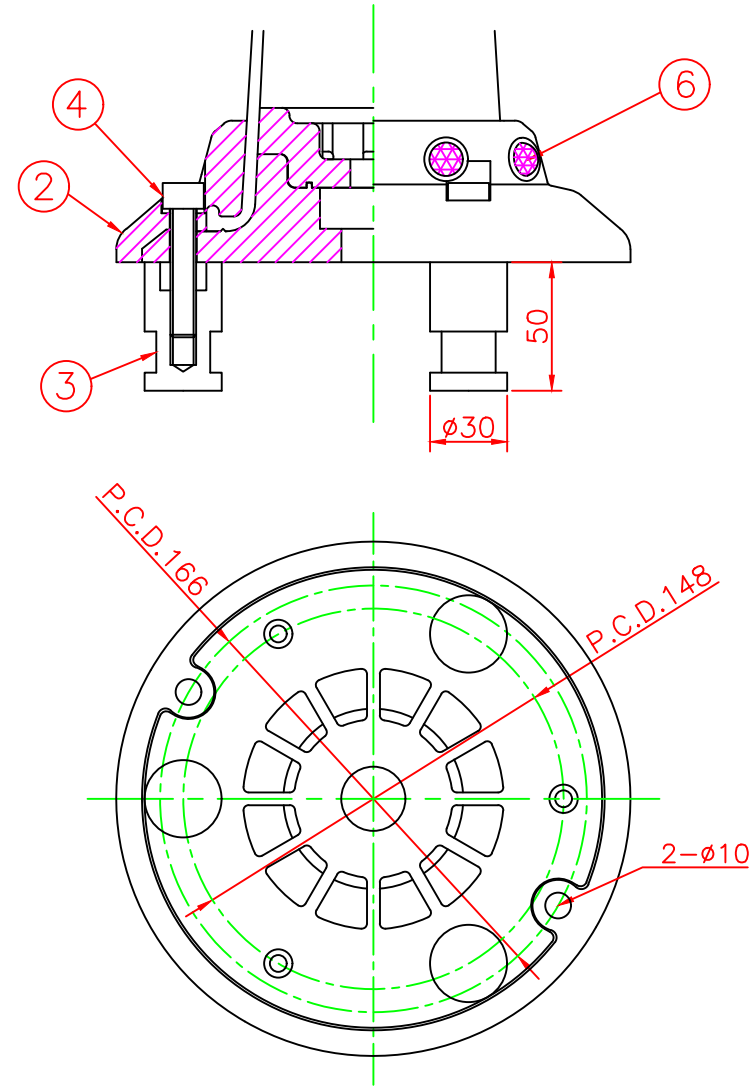


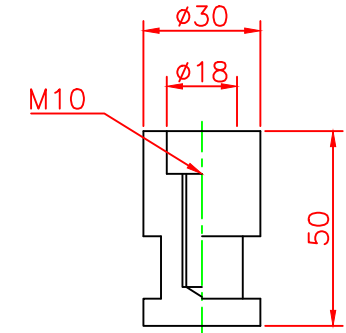
形状図



台座ベース部形状図



アンカー部形状図



型式	色調	品番	照合	品名	材質	個数	摘要
可動式・3本脚 KC3タイプ φ200	オレンジ	KC3-800R	6	広角反射レンズ		8	白
			5	反射シート		3	白
可動式・3本脚 KC3タイプ φ200	グリーン	KC3-800G	4	六角ボルト	ステンレス	3	SUS304 (M10)
			3	アンカー	アルミニウム	3	ADC-6 (M10)
可動式・3本脚 KC3タイプ φ200	グリーン	KC3-800G	2	台座ベース	樹脂	1	
			1	本体	ウレタンエラストマー	1	