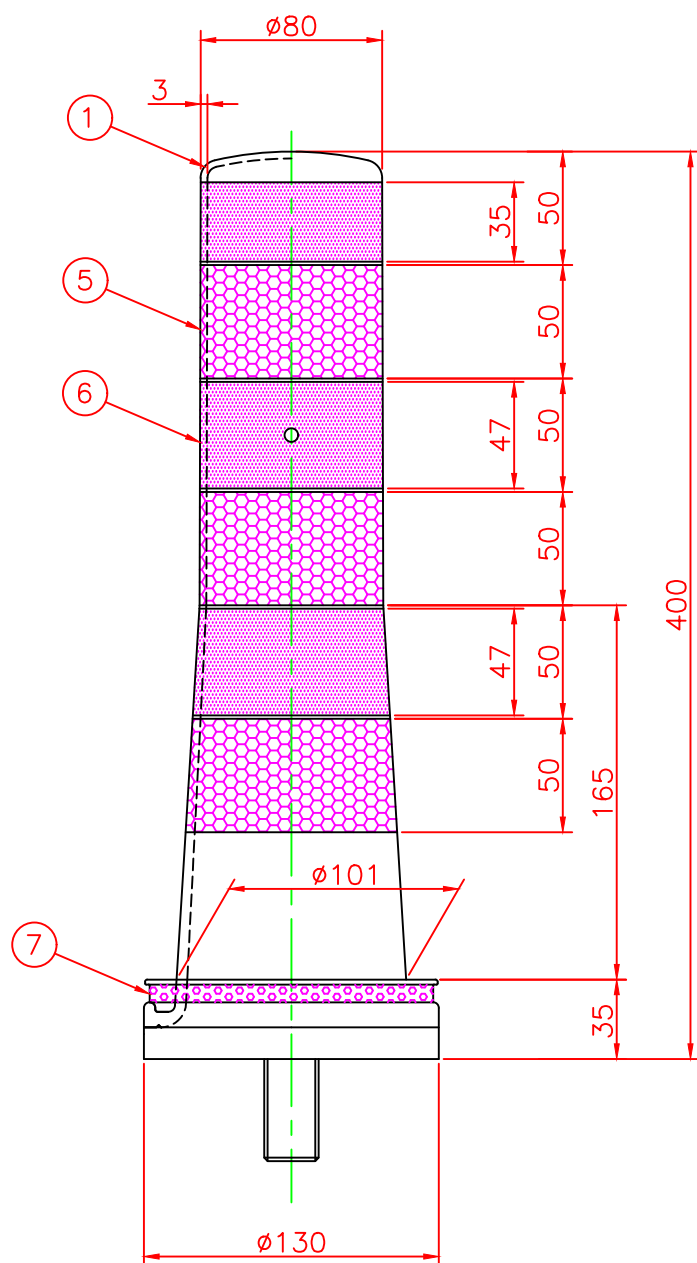
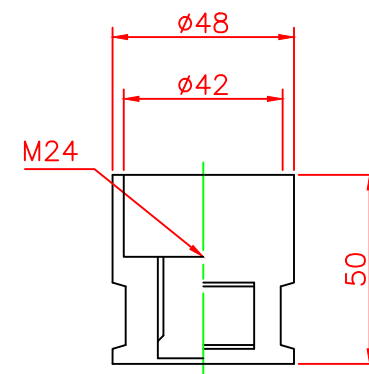


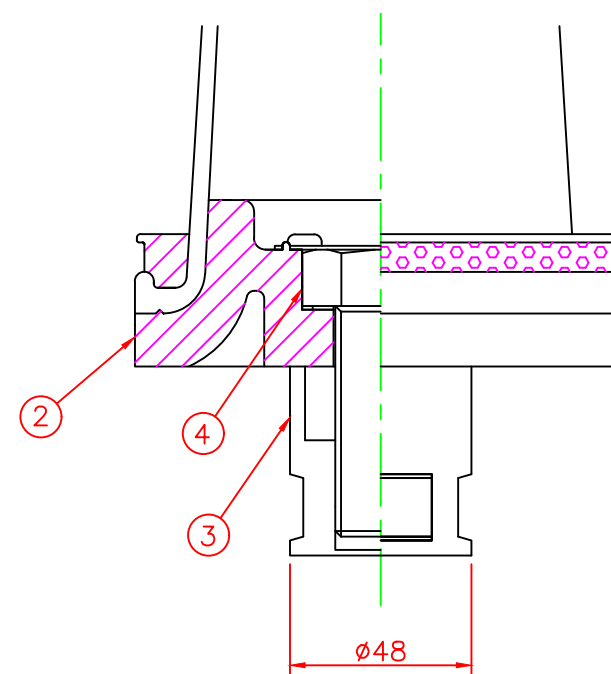
形状図



アンカー部形状図



台座ベース部形状図



名称			7	反射シート		1	白
ガードコーン(全面反射仕様)			6	反射シート		3	グリーン/オレンジ
KSタイプ(可動式)			5	反射シート		3	白
可動式・1本脚 KSタイプ(MN) $\phi 130$	オレンジ	KS-400R-ZH	4	六角ボルト	ステンレス	1	(M24)
	グリーン	KS-400G-ZH	3	アンカー	アルミニウム	1	ADC-6 (M24)
			2	台座ベース	樹脂	1	
			1	本体	ウレタンエラストマー	1	
型式	色調	品番	照合	品名	材質	個数	摘要