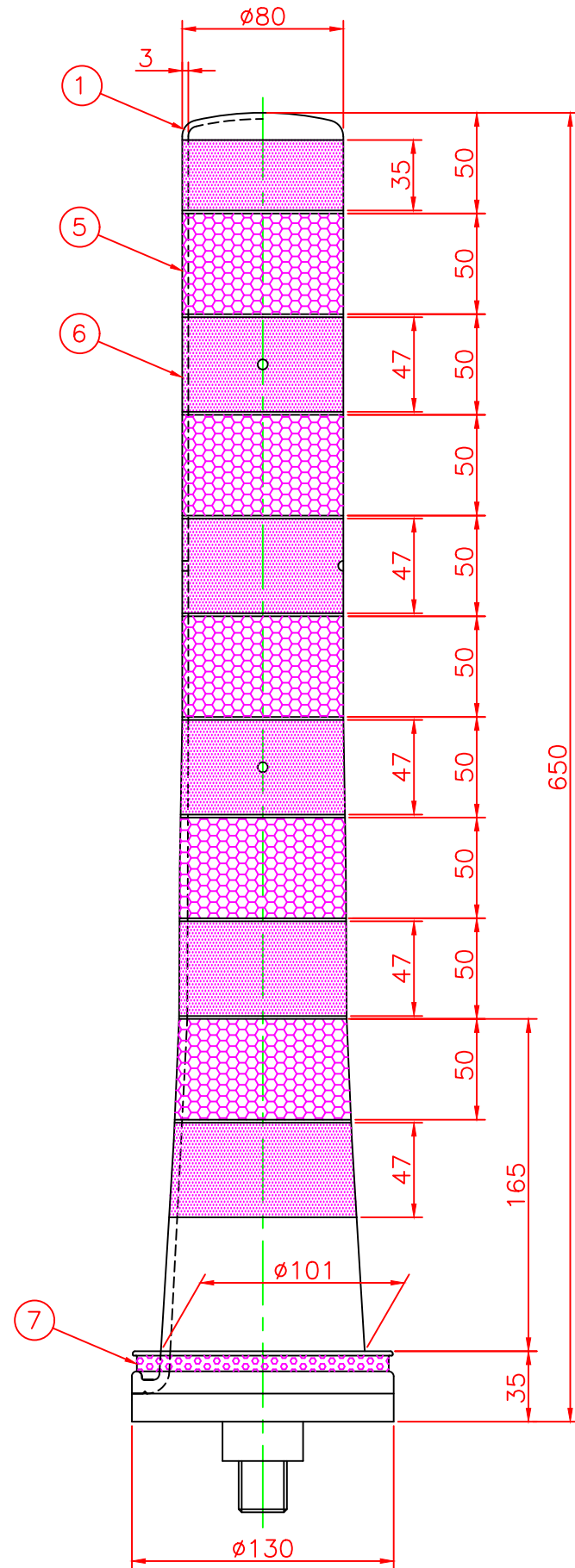
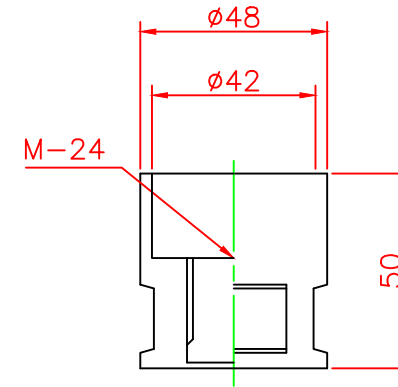


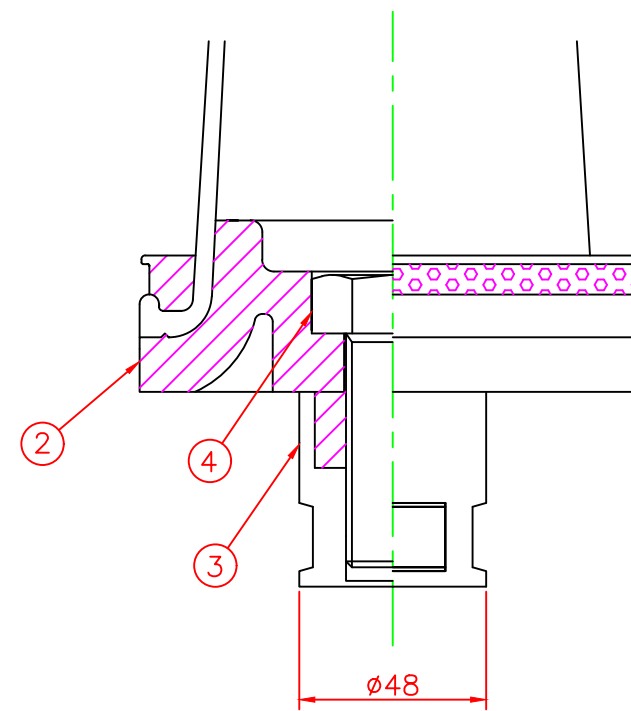
形状図



アンカー部形状図



台座ベース部形状図



名称			ガードコーン(全面反射仕様) KSタイプ(可動式)	7	反射シート		1	白
				6	反射シート		6	グリーン/オレンジ
				5	反射シート		5	白
可動式・1本脚 KSタイプ φ130	オレンジ	KS-650R-ZH	4	六角ボルト	ステンレス		1	SUS304 (M24)
	グリーン	KS-650G-ZH	3	アンカー	アルミニウム		1	ADC-6 (M24)
			2	台座ベース	樹脂		1	
			1	本体	ウレタンエラストマー		1	
型式	色調	品番	照合	品名	材質	個数	摘要	