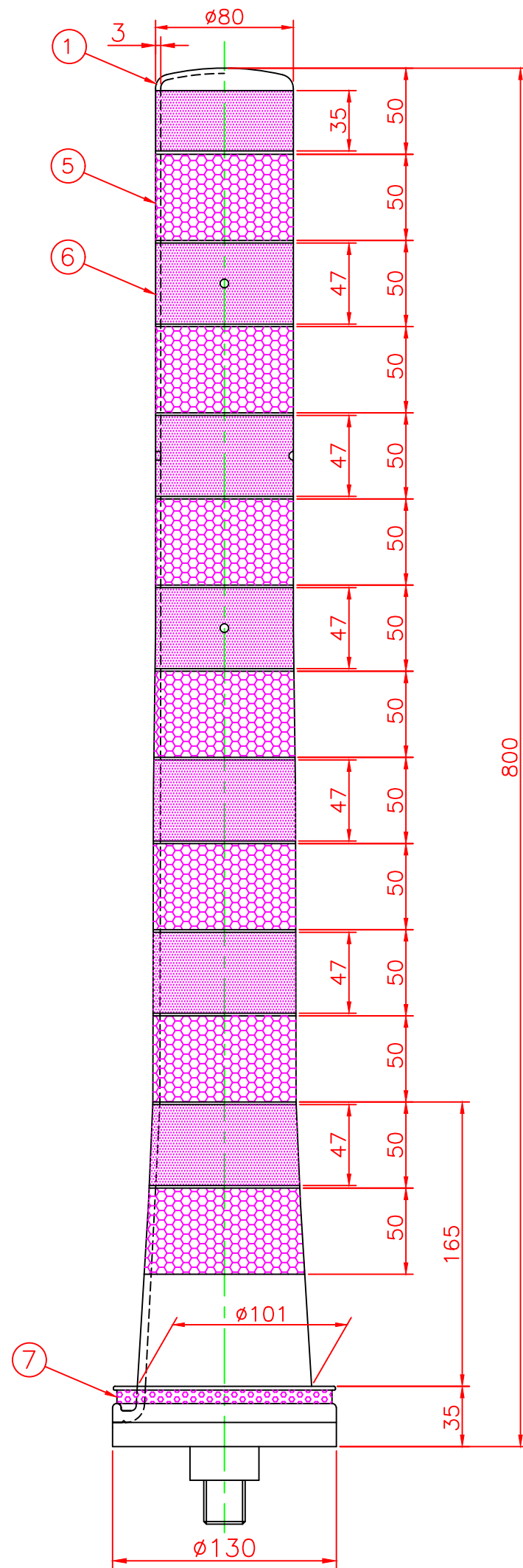
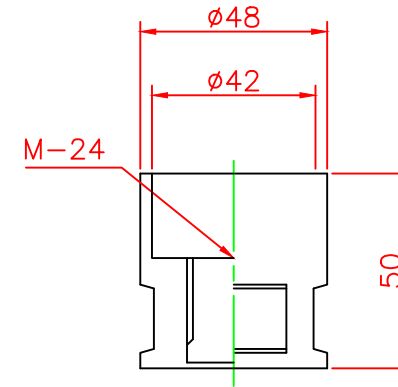


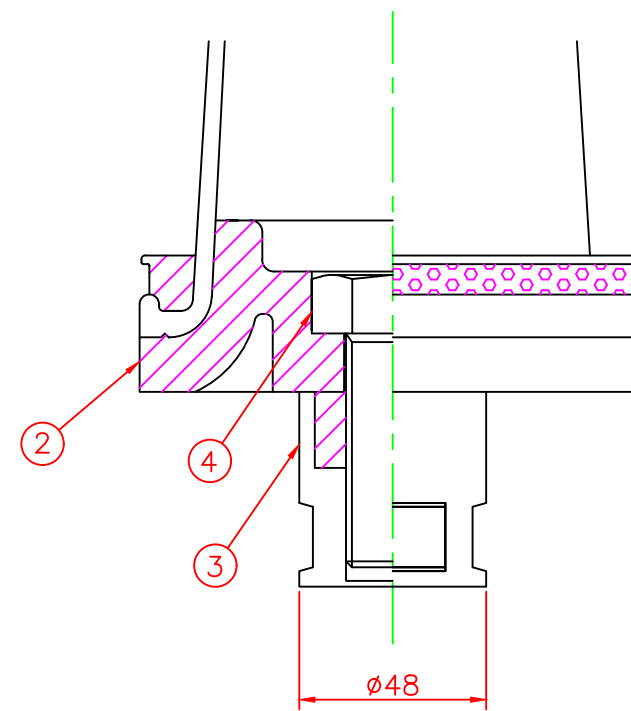
形状図



アンカー部形状図



台座ベース部形状図



名称	ガードコーン（全面反射仕様） KSタイプ（可動式）		7	反射シート		1	白
可動式・1本脚 KSタイプ φ130	オレンジ	KS-800R-ZH	6	反射シート		7	グリーン/オレンジ
			5	反射シート		7	白
	グリーン	KS-800G-ZH	4	六角ボルト	ステンレス	1	SUS304 (M24)
型式	色調	品番	3	アンカー	アルミニウム	1	ADC-6 (M24)
			2	台座ベース	樹脂	1	
			1	本体	ウレタンエラストマー	1	
型式	色調	品番	照合	品名	材質	個数	摘要