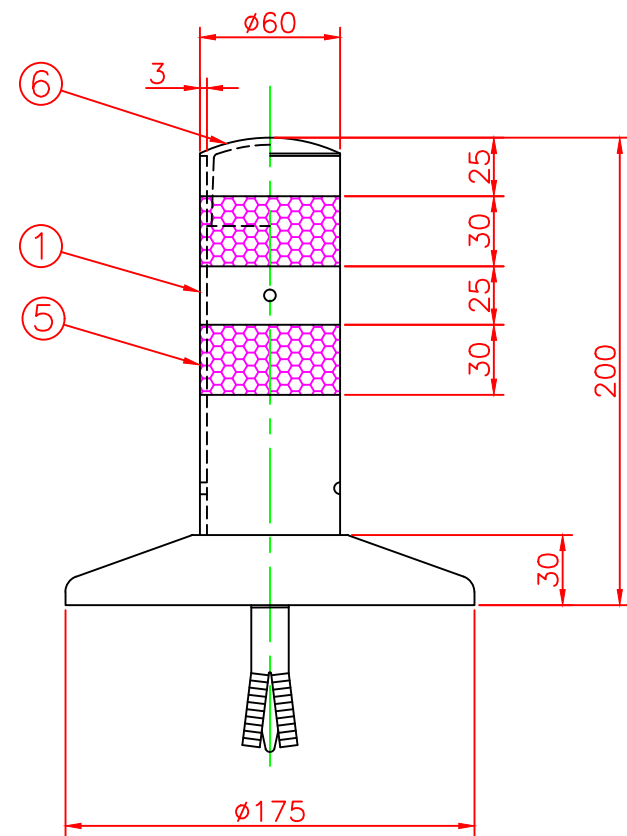
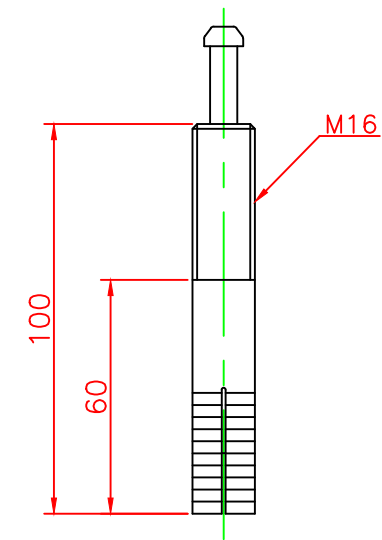


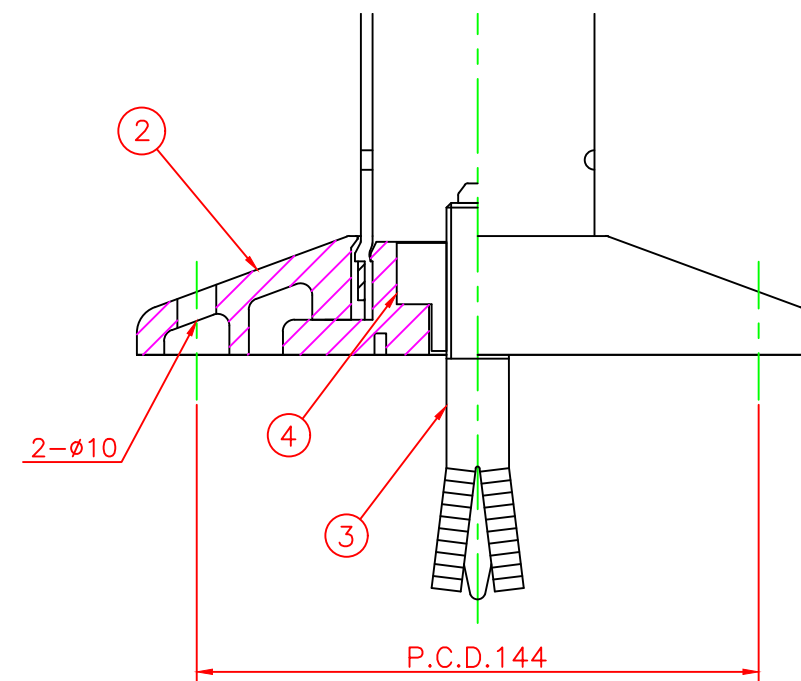
形状図



ホールインアンカー部形状図



台座ベース部形状図



| | | | | | | | |
|---------------------------------|------|---------|----|-----------|------------|----|---------|
| 名称 ガードコーン MHタイプ (ホールインアンカー式) | | | 6 | キャップ | ウレタンエラストマー | 1 | |
| | | | 5 | 反射シート | | 2 | 白 |
| ホールインアンカー式 MHタイプ φ175 | オレンジ | MH-200R | 4 | 六角ナット | 合金 | 1 | M16 |
| | グリーン | MH-200G | 3 | ホールインアンカー | 合金 | 1 | 市販品 M16 |
| | | | 2 | 台座ベース | 樹脂 | 1 | |
| | | | 1 | 本体 | ウレタンエラストマー | 1 | |
| 型式 | 色調 | 品番 | 照合 | 品名 | 材質 | 個数 | 摘要 |