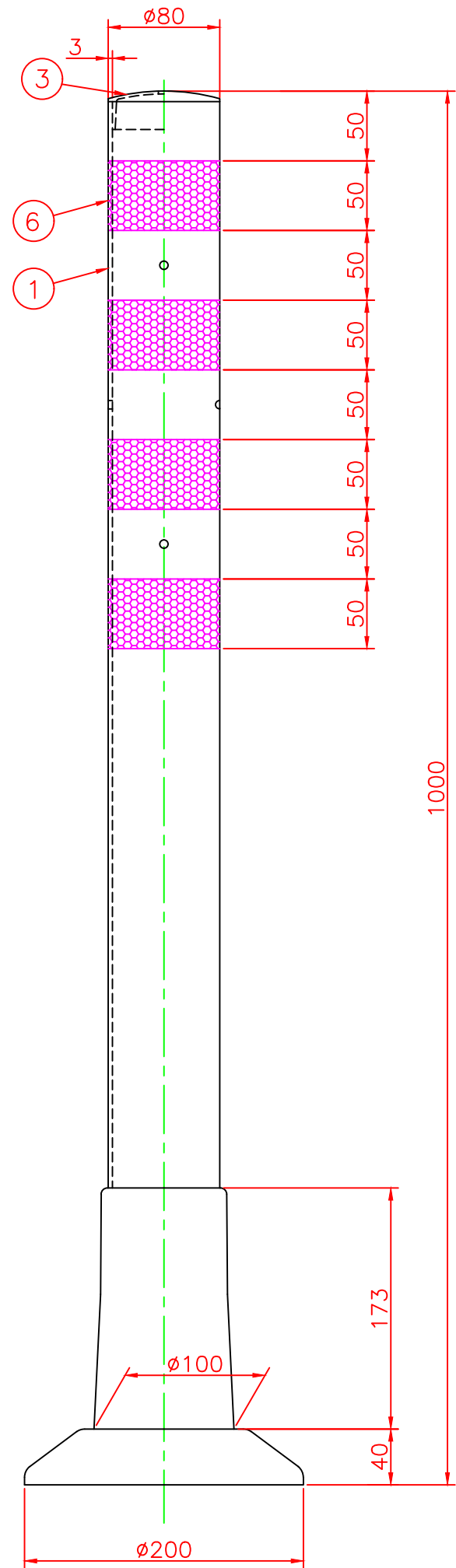
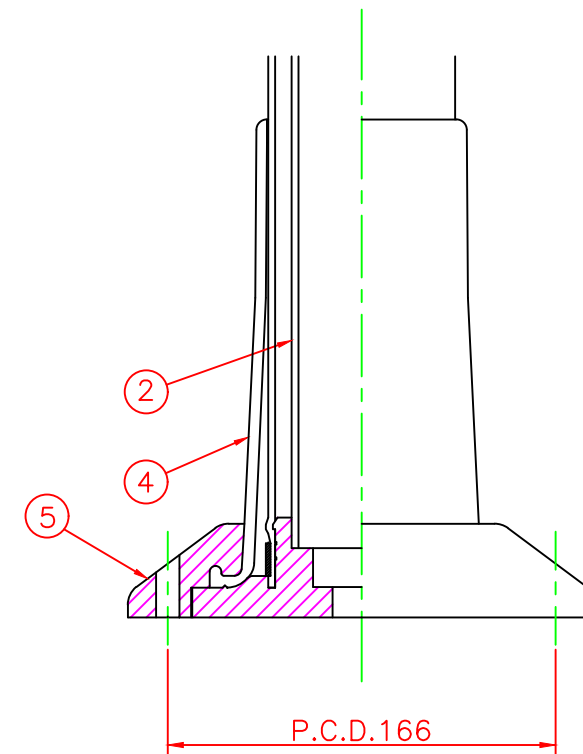


形状図



台座ベース部形状図



名称 ガードコーン Sタイプ (接着式)			6	反射シート		4	白
			5	台座ベース	樹脂	1	
接着式 Sタイプ φ200	オレンジ	S-1000R	4	サポートカバー	ウレタンエラストマー	1	
			3	キャップ	ウレタンエラストマー	1	
	グリーン	S-1000G	2	中芯パイプ	ウレタンエラストマー	1	
			1	本体	ウレタンエラストマー	1	
型式	色調	品番	照合	品名	材質	個数	摘要