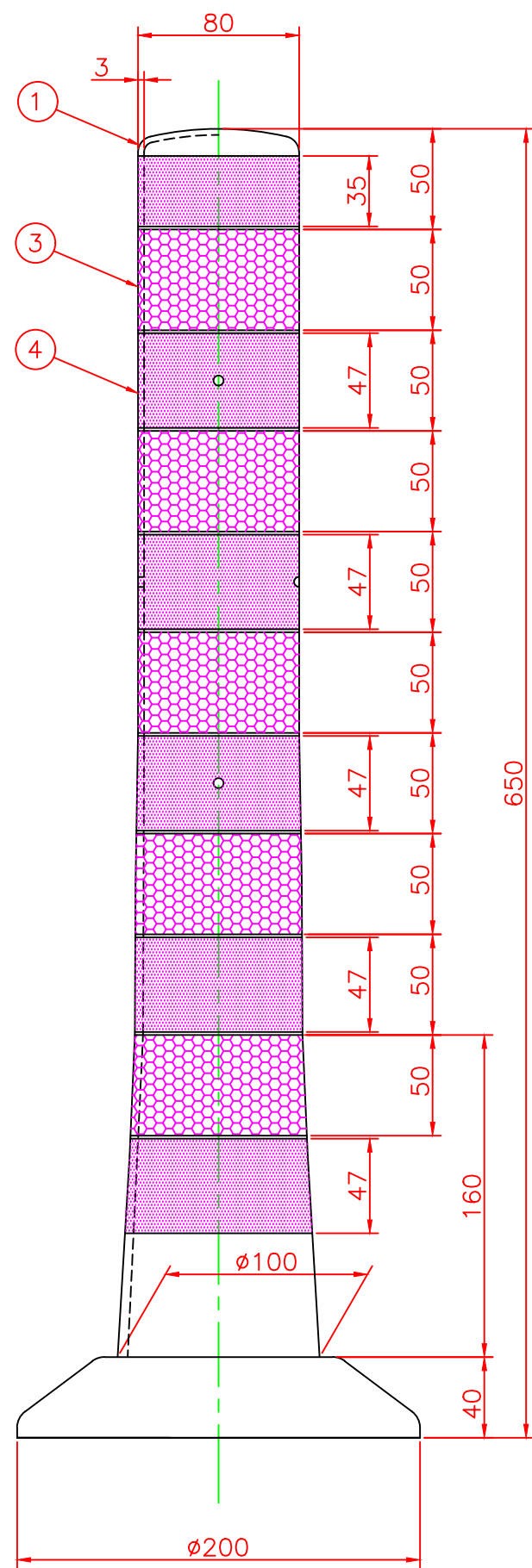
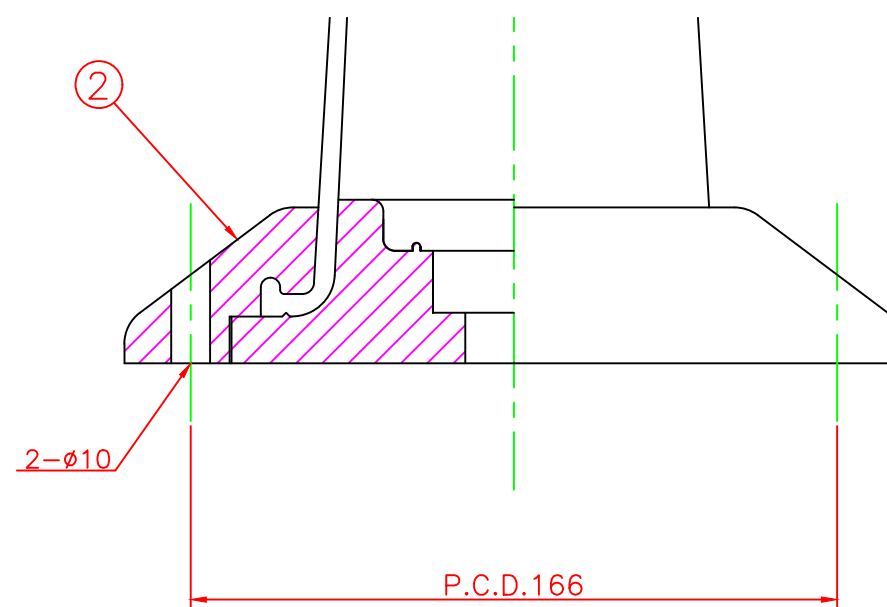


形状図



台座ベース部形状図



名称		ガードコーン（全面反射仕様） Sタイプ（接着式）					
接着式 Sタイプ φ200	オレンジ	S-650R-ZH	4	反射シート		6	グリーン/オレンジ
			3	反射シート		5	白
	グリーン	S-650G-ZH	2	台座ベース	樹脂	1	
			1	本体	ウレタンエラストマー	1	
型式	色調	品番	照合	品名	材質	個数	摘要