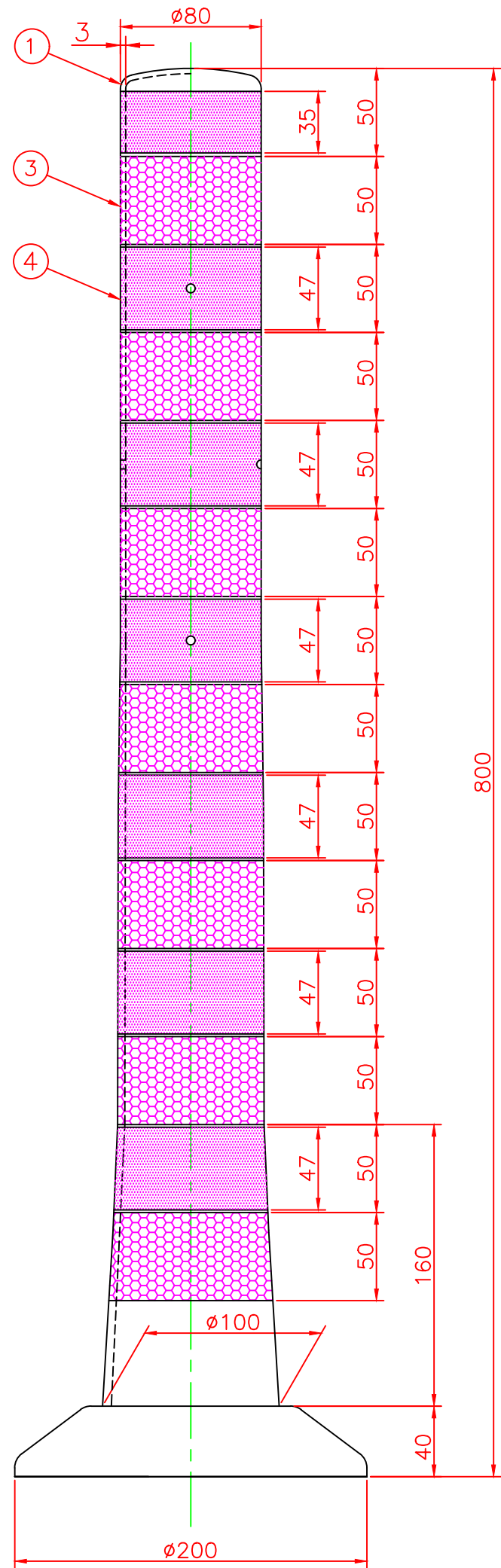
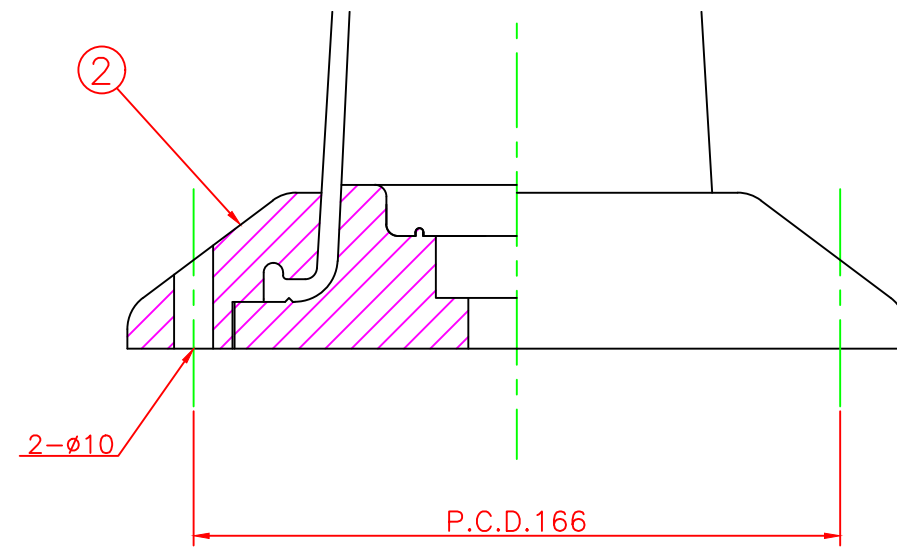


形状図



台座ベース部形状図



名称		ガードコーン(全面反射仕様) Sタイプ (接着式)					
型式	色調	品番	照合	品名	材質	個数	摘要
接着式 Sタイプ φ200	オレンジ	S-800R-ZH	4	反射シート		7	グリーン/オレンジ
			3	反射シート		7	白
	グリーン	S-800G-ZH	2	台座ベース	樹脂	1	
			1	本体	ウレタンエラストマー	1	